

SUMO

Neste trabalho, procedeu-se à avaliação do rendimento e condições de desdobro de espécies de madeiras tropicais provenientes da área de construção da UHE-Balbina e da reserva florestal ZF-2. Utilizou-se o mínimo de 5 toras por espécie para a coleta das informações sobre diâmetro médio das toras, grau de conicidade das toras, grau de dificuldade de corte, índice de durabilidade do fio, rendimento e densidade básica. O rendimento médio das espécies estudadas variou entre 41,9 e 61,8%, sendo que 6 espécies (carob, cedrorana, cupiúba, louro aritu, mandioqueira e quarubarana), apresentaram rendimento médio acima da faixa normal de 45 a 55%, considerada para madeiras tropicais. Entre as espécies estudadas, as toras de *Brosimum rubescens* (pau rainha) e as de *Manilkara huilari* (maçaranduba), foram as que apresentaram maior grau de dificuldade de corte. O diâmetro médio, o grau de conicidade das toras e a densidade básica das espécies não tiveram qualquer influência direta sobre o rendimento. Por outro lado, a densidade básica, quando considerada individualmente, foi um parâmetro que exerceu grande influência sobre o grau de dificuldade de corte das toras entre as diferentes espécies. As fórmulas apresentadas neste trabalho permitem estimar o volume de madeira serrada, produzido a partir das toras de uma determinada espécie.

RODUÇÃO

A Amazônia brasileira é uma enorme área de aproximadamente 3,6 milhões de km², representando 42% da área total do Brasil, onde se estima que existam cerca de 6.000 espécies arbóreas, cuja utilização comercial é limitada em aproximadamente 100 espécies, enquanto que, o número de madeiras exportadas para os mercados mundiais é inferior a 13 (Clark, 1983). Este grande potencial madeireiro da região pode gerar muitos benefícios socio-econômicos, através de estudos de caracterização tecnológica, visando difundir o maior número possível de espécies potenciais, com finalidades diversas e específicas, para os mercados interno e externo.

As serrarias na região amazônica operam basicamente com os seguintes equipamentos:

engenho de fita, canteadeiras (simples e múltiplas), resserradeira e destopadeira. A grande maioria dessas serrarias estão localizadas na beira de rios e igarapês, devido ao fato de o transporte de toras ser efetuado via fluvial (CEAG/AM, 1975).

Tanto as condições de desdobro das toras, como o seu rendimento em madeiras serradas, são aspectos de suma importância para as serrarias na região amazônica, onde se tem disponível uma infinidade de espécies madeireiras potencialmente aproveitáveis.

As condições de desdobro das madeiras na serra estão condicionadas a dois conjuntos de fatores:

a) Fatores inerentes à madeira:

- Densidade;
- Presença e quantidade de minerais;
- Conteúdo de umidade.

b) Fatores inerentes às condições operacionais da serra:

- Tipos de dentes;
- Relação largura da trava/espessura da lâmina;
- Tensão da lâmina;
- Espaçamento entre os dentes da serra;
- Largura da lâmina.

A densidade da madeira, que expressa a quantidade de material lenhoso por unidade de volume, é um dos fatores mais importantes que definem as condições de desdobro entre as diferentes espécies, pela maior ou menor resistência oferecida ao corte (Iwakiri, 1983). No entanto, levando-se em consideração a composição química da madeira, com diferentes teores de minerais, muitas vezes a relação direta existente entre a densidade e as condições de desdobro podem ter os resultados distorcidos, ou seja, duas espécies de madeiras com mesma densidade podem apresentar diferentes condições de desdobro.

Outro fator importante refere-se ao grau de aproveitamento da tora de uma determinada espécie em termos de madeira serrada e que pode ser determinado através do cálculo do rendimento. A obtenção dos valores do rendimento para cada espécie é de suma importância para os empresários do setor, possibilitando o planejamento e diagnose da produção de uma serraria.

O presente trabalho tem o objetivo de apresentar referências numéricas e algumas avaliações sobre o rendimento e condições de desdobro, bem como as inter-relações entre alguns parâmetros básicos diretamente relacionados com tais elementos, para 20 espécies de madeiras tropicais do Estado do Amazonas.

MATERIAL E MÉTODOS

Utilizaram-se no presente estudo, 20 espécies de madeiras tropicais provenientes das regiões da ZF-2* e da área de construção da UHE Balbina. Foi considerada uma amostra

(*) ZF-2: Área de reserva florestal da Zona Franca.

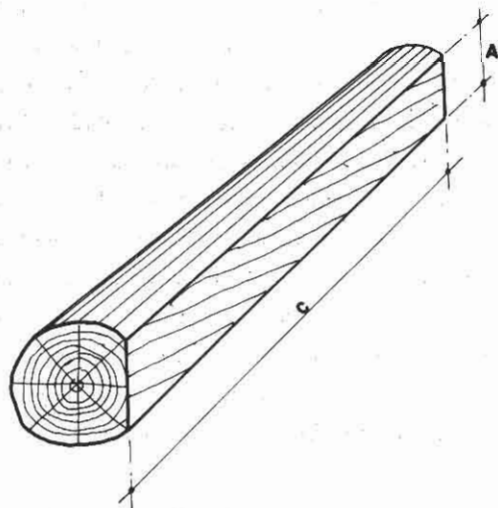
gem mínima de 5 toras por espécie. Os trabalhos de coleta de dados foram realizados na serraria do Centro de Pesquisa de Produtos Florestais-CPPF/INPA, utilizando-se de engenho de fita (marca Stenner) com diâmetro do volante de 125 cm.

No desdobro das toras em vigas, pernamancas, tábuas, ripões e ripas coletaram-se os seguintes dados básicos:

- a) Diâmetros nas duas extremidades da tora;
- b) Superfície de corte - área longitudinal de corte (altura x comprimento), para cada linha de corte (Fig. 1);
- c) Tempo gasto para cada linha de corte (Fig. 1);
- d) Volume da tora;
- e) Volume da madeira serrada por tora.

Posteriormente, estes dados básicos foram convertidos nos seguintes parâmetros de estudos:

- a) Diâmetro médio das toras/espécies;
- b) Grau de conicidade das toras - tomou-se a relação entre o diâmetro mínimo e o máximo;
- c) Grau de dificuldade de corte (s/m^2) - para cada linha de corte, mediu-se a sua superfície (altura x comprimento = m^2) e o tempo gasto para o corte (segundos);
- d) Índice de durabilidade do fio - somatório das áreas de cortes sucessivos (m^2), até o desgaste total da afiação dos dentes da serra;
- e) Rendimento das toras em madeiras serradas - Relação entre os volumes de madeira serrada e da tora (%);
- f) Densidade básica (g/cm^3) - Relação entre peso seco e volume verde.



A = altura
C = comprimento

Fig. 1. Superfície da linha de corte.

Com o objetivo de avaliar a relação existente entre os diversos parâmetros de estudo, procedeu-se aos testes de correlação através da regressão linear, entre as médias das 20 espécies estudadas. As seguintes correlações foram testadas:

- a) Rendimento x Diâmetro médio das toras;
- b) Rendimento x Grau de conicidade das toras;
- c) Rendimento x Densidade básica;
- d) Grau de dificuldade de corte x Densidade básica.

Com base nos valores de rendimento das toras em madeira serradas obtidas através da relação: $R = \frac{V_{ms}}{V_t} \times 100$, [1] pode-se obter, para cada espécie, uma equação para estimativa do volume de produção de madeira serrada: $V_{ms} = \frac{R}{100} \times V_t$ [2]

Onde:

V_{ms} = volume da madeira serrada (m^3);

V_t = volume da tora (m^3);

R = rendimento (%).

RESULTADOS E DISCUSSÕES

Os resultados obtidos neste estudo foram tabulados nas Tabelas 1-5, de acordo com as inter-relações entre os parâmetros de estudo, para permitir avaliações mais detalhadas sobre os dados entre as diferentes espécies estudadas.

Na Tabela 1, pode-se observar uma grande variação no diâmetro médio das toras entre as espécies. As toras de Cedrorana foram as que apresentaram maiores diâmetros - diâmetro médio de 68,4 cm e diâmetro máximo de 90,5 cm. Observou-se também para essa espécie, o maior rendimento entre as espécies estudadas, $R = 61,8\%$. É um indicativo de que possa existir uma certa relação entre o diâmetro das toras e o rendimento. A variação no diâmetro médio das toras entre as 20 espécies estudadas foi na faixa de 38,2 a 68,4 cm. O rendimento médio das espécies estudadas variou de 41,9 a 61,8%, sendo que a média entre as espécies foi de 52,9%. O grau de conicidade das toras entre as espécies, variou de 0,88 a 0,96. É de se esperar que exista uma relação inversamente proporcional entre o grau de conicidade das toras e o rendimento, uma vez que, quanto menor a conicidade das toras, tanto maior a possibilidade de obtenção de quantidade maior de peças mais longas. No entanto, essa relação deve ser observada somente para toras de uma mesma espécie, pois a variação na densidade básica entre as diferentes espécies pode resultar em maior ou menor resistência ao ataque de fungos e insetos, influenciando no rendimento das toras.

A densidade básica não é individualmente um parâmetro seguro como indicativo da resistência da madeira à biodegradação, no entanto, a maior quantidade de massa (material lenhoso) e a sua maior compactação nas madeiras com alta densidade básica, indica que provavelmente deve existir uma relação diretamente proporcional entre a Db e o rendimento das toras.

Para nem todas as espécies foi possível obter-se os valores dos índices de durabilidade do fio (Idf), Tabela 2, pois ao término do desdobro da tora (1 ou 2), a serra ainda estava em condições de operação.

Três espécies permitiram determinar o valor médio do Idf: Maçaranduba ($10,8 \text{ m}^2$), Macucu de paca ($11,65 \text{ m}^2$) e Pau rainha ($17,70 \text{ m}^2$) e que, por sinal, foram as espécies de mais difícil desdobro.

O grau de dificuldade de corte (Gdc) para as espécies estudadas variou de $25,1$ a $49,6 \text{ s/m}^2$. O critério para definição das classes de Gdc baseou-se no valor intermediário de $35,0 \text{ s/m}^2$, aproximadamente igual ao valor obtido para Cedrorana, uma vez que, embora a metodologia empregada tenha sido diferente, essa espécie foi escolhida dada a sua similaridade com o cedro nas condições de desdobro e citada pela literatura como base de referência (SUDAM, 1971).

As classes do Gdc foram definidas em:

Fácil = até 30 s/m^2

Médio = 30 a 40 s/m^2

Difícil = acima de 40 s/m^2

A metodologia adotada para avaliação das condições de desdobro (Idf e Gdc) baseou-se no princípio de que tanto o desgaste da serra como a velocidade de avanço da madeira dependem diretamente da altura (h) da peça a ser serrada, conforme mostra a Figura 1. Com isso, esses parâmetros (Idf e Gdc) foram determinados com base na superfície da peça a ser serrada (Sc). O tempo (segundos) determinou a maior ou menor dificuldade de corte por uma área empírica de 1 m^2 .

Tabela 3 mostra as condições de desdobro (Gdc) em ordem crescente, para as espécies estudadas. Aparentemente, com algumas exceções, verifica-se uma relação diretamente proporcional entre o Gdc e a densidade básica, fato este, que poderá ser comprovado através do coeficiente de correlação da regressão linear.

A obtenção dos volumes das toras e de madeira serrada, possibilitou a determinação do rendimento das toras em madeira serrada e da equação para estimativa de produção (Tabela 4).

Equação [2] permite estimar, para as toras de cada espécie, o volume de madeiras serradas produzido (vigas, pernamancas, tábuas, ripões e ripas). Com isso, uma serraria pode determinar tanto o volume de estoque necessário para uma determinada produção, como o volume total de madeira serrada a partir de um determinado volume de estoque de toras. Tais dados facilitam o planejamento dos empresários do setor madeireiro.

Através das hipóteses levantadas anteriormente nas avaliações das possíveis inter-relações dos diversos parâmetros de estudo (Tabelas 1-3), procedeu-se à determinação do coeficiente de correlação (r), Tabela 5.

A correlação entre o rendimento e o diâmetro médio das toras foi baixa. Maior ou menor diâmetro das toras, individualmente, não tem influência significativa sobre o rendimento das toras em madeira serrada.

A mesma tendência foi observada também para as variáveis independentes - Grau de

conicidade das toras e densidade básica.

Conclui-se que os parâmetros - D, Gc e Db, apesar de que possam influir teoricamente no maior ou menor rendimento das toras, não se verificou pelas correlações obtidas, nenhuma influência marcante quando considerados individualmente. No entanto, o agrupamento desses parâmetros numa mesma equação, e com maior número de dados, poderá resultar numa melhor correlação.

A correlação entre o grau de dificuldade de corte e a densidade básica, apresentou resultado razoável ($r = 0,77$). Comprova-se que a densidade básica é um dos fatores principais que influi sobre a maior ou menor dificuldade no desdobro da madeira, mesmo quando considerado individualmente. No entanto, como existem outros fatores que influem conjuntamente, a correlação GDC x Db não alcançou níveis maiores.

CONCLUSÕES

- As toras de **Cedrelinga catenaeformis** (Cedrorana), com os maiores diâmetros ($D_{méd} = 68,4$ cm e $D_{mx} = 90,5$ cm), apresentaram o maior rendimento médio (61,8%) dentre as espécies estudadas.

- O rendimento médio das espécies estudadas variou de 41,9% a 61,8%. Seis (6) espécies estudadas: caroba, cedrorana, cupiúba, louro aritu, mandioqueira e quarubarana apresentaram os valores de rendimento médio, acima da faixa de 45 a 55% considerada a faixa normal para madeiras tropicais. Apenas duas (2) espécies (louro gamela e marupá) apresentaram rendimentos médios abaixo dessa faixa.

- Os seguintes parâmetros: diâmetro médio das toras, grau de conicidade das toras e a densidade básica das espécies, não influem diretamente sobre o rendimento das toras quando considerados individualmente.

- Apesar de existirem outros parâmetros que influem sobre a maior ou menor dificuldade no desdobro das toras, a densidade da madeira demonstrou ser o parâmetro mais importante que influi sobre o grau de dificuldade de corte, mesmo considerado individualmente.

- As toras de **Manilkara huberi** (Maçaranduba) e **Brosimum rubescens** (Pau rainha), foram as espécies que apresentaram maior grau de dificuldade de corte, principalmente em função da maior densidade da madeira.

- A fórmula $V_{ms} = \frac{R}{100} \times V_t$, com base nos valores médios de rendimento das 20 espécies estudadas, permite a obtenção de valores aproximados do volume de madeira serrada produzido a partir das toras de uma determinada espécie.

SUMMARY

This study was conducted to evaluate the yield and the log breaks down methods of 20 tropical hardwood species from the construction area of the Balbina Hydroelectric Dam

and forest reserve ZF-2. A minimum of 5 logs per species were analysed to obtain the data about the subject of this study. The average yield of the species varied between 41,9% and 61,6%. Six of these species showed average yield higher than usually estimated range of 45% to 55% considerate for tropical hardwoods. Among the analysed species, logs of *Brosimum rubescens* (Pau rainha) and *Manilkara huberi* (Maçaranduba), showed the highest degree of difficult to saw. The medium diameter, the conicity degree of the logs and the basic density had no direct influence on the yield obtained. On the other hand, the basic density when individually analyzed had great influence on the degree of difficult to saw logs of different species. The mathematical equations presented in this study allow the volume estimation of sawn wood produced from logs of any of the species studied.

Tabela 1. Diâmetro, grau de conicidade e rendimento das toras.

ESPÉCIE N. Comum - N. Científico	f	(DIÂMETRO (cm))			Gc	R	Db
		Min	Max	Médio			
ANDIROBA							
<i>Carapa guianensis</i>	07	36,5	52,0	44,8	0,92	53,1	0,46
CARDEIRO							
<i>Scleronema micranthum</i>	18	29,0	62,5	43,8	0,91	54,7	0,59
CAROBA							
<i>Jacaranda copaia</i>	05	46,5	58,0	50,1	0,93	57,3	0,33
CEDRORANA							
<i>Cedrelinga catenaeformis</i>	10	42,5	90,5	68,4	0,90	61,8	0,47
CUPIÚBA							
<i>Goupia glabra</i>	07	33,5	49,5	42,6	0,90	57,4	0,69
FAVA BOLACHA, MELANCIEIRA							
<i>Alexa grandiflora</i>	12	38,0	67,0	53,1	0,93	53,1	0,53
GITÓ							
<i>Guarea trichilioides</i>	09	32,5	40,5	38,2	0,95	52,3	0,67
GUARIÚBA							
<i>Clarisia racemosa</i>	10	42,5	55,5	48,3	0,93	50,1	0,59
LOURO ARITU							
<i>Licaria aritu</i>	11	29,0	57,0	39,0	0,92	58,0	0,79
LOURO GAMELA							
<i>Nectandra rubra</i>	05	47,5	57,5	54,1	0,89	42,7	0,52
MAÇARANDUBA							
<i>Manilkara huberi</i>	08	30,0	56,7	46,8	0,96	54,8	0,94
MACUCU DE PACA							
<i>Aldina heterophylla</i>	10	38,0	58,5	45,3	0,91	50,5	0,80
MANDIOQUEIRA							
<i>Qualea sp.</i>	18	39,5	75,0	53,9	0,93	55,6	0,66
MARUPÁ							
<i>Simaruba amara</i>	12	30,0	78,0	45,2	0,91	41,9	0,35
PAU RAINHA							
<i>Brosimum rubescens</i>	08	32,0	76,5	54,2	0,88	53,4	0,94
QUARUBARANA							
<i>Erismia uncinatum</i>	08	38,0	83,5	49,1	0,95	57,2	0,55
SUCUPIRA AMARELA							
<i>Enterolobium schomburgkii</i>	12	48,5	73,0	57,0	0,92	52,1	0,68
UCCUBARANA, UCUUBA BRANCA							
<i>Ostephloeum platyspermum</i>	11	31,0	52,5	41,1	0,89	51,8	0,42
UCUUBA PUNA							
<i>Iryanthera tricornis</i>	09	30,0	53,5	38,8	0,94	47,8	0,68
UCUBA VERMELHA							
<i>Virola sp.</i>	09	31,5	46,0	39,9	0,91	52,2	0,38

f = nº de toras estudadas
Gc = grau de conicidade das toras

R = rendimento médio da espécie (%)
Db = densidade básica (g/cm³)

Tabela 2. Condições de desdobro e densidade básica.

ESPÉCIE N. Comum - N. Científico	f	Idf	Gdc	Db
ANDIROBA Carapa guianensis	07		31,7	0,46
CARDEIRO Scleronema micranthum	18		33,0	0,59
CAROBA Jacaranda copaia	05		34,0	0,33
CEDRORANA Cedrelinga catenaeformis	10		37,5	0,47
CUPIÚBA Goupia glabra	07		38,5	0,69
FAVA BOLACHA, MELANCIEIRA Alexa grandiflora	12		31,9	0,53
GITÓ Guarea trichilioides	09		34,6	0,67
GUARIÚBA Clarisia racemosa	10		36,1	0,59
LOURO ARITU Licaria aritu	11		38,7	0,79
LOURO GAMELA Nectandra rubra	05		25,1	0,52
MAÇARANDUBA Manilkara huberi	08	10,8	45,8	0,94
MUCUCU DE PACA Aldina heterophylla	10	11,65	44,1	0,80
MANDIOQUEIRA Qualea sp.	18		33,8	0,66
MARUPÁ Simaruba amara	12		28,6	0,35
PAU RAINHA Brosimum rubescens	08	17,70	49,6	0,94
QUARUBARANA Erisma uncinatum	08		32,3	0,55
SUCUPIRA AMARELA Enterolobium schomburgkii	12		44,0	0,68
UCUUBARANA, UCUUBA BRANCA Ostephloeum platyspermum	11		26,3	0,42
UCUUBA PUNÃ Iryanthera tricornis	09		27,6	0,68
UCUUBA VERMELHA Virola sp.	09		29,0	0,38

f = nº de toras estudadas

Idf = índice de durabilidade do fio (m²)Gdc = grau de dificuldade de corte (s/m²)Db = densidade básica (g/cm³)

Tabela 3. Grau de dificuldade de corte em ordem crescente e sua relação com a densidade básica.

ESPÉCIE N. Comum - N. Científico	f	Gdc	Db	Classe-Gdc
LOURO GAMELA <i>Alseodora rubra</i>	05	25,1	0,52	F
UCUUBANARANA, UCUUBA BRANCA <i>Stephloeum platyspermum</i>	11	26,3	0,42	F
UCUUBA PUNÃ <i>Lryanthera tricornis</i>	09	27,6	0,68	F
PARUPÃ <i>Simaruba amara</i>	12	28,6	0,35	F
UCUUBA VERMELHA <i>Pirola</i> sp.	09	29,0	0,38	F
MENDIROBA <i>Marapa guianensis</i>	07	31,7	0,46	M
CAJÁ BOLACHA, MELANCIEIRA <i>Allexa grandiflora</i>	12	31,9	0,53	M
UCUUBARANA <i>Trisma uncinatum</i>	08	32,3	0,55	M
ARDEIRO <i>Cleronema micranthum</i>	18	33,0	0,59	M
MANDIOQUEIRA <i>Qualea</i> sp.	18	33,8	0,66	M
PAROBA <i>Acaranda copaia</i>	05	34,0	0,33	M
BITÓ <i>Guarea trichilioides</i>	09	34,6	0,67	M
UCURIÓBA <i>Marisia racemosa</i>	10	36,1	0,59	M
EDRORANA <i>Edrelinga catenaefomis</i>	10	37,5	0,47	M
UCURIÓBA <i>Alouppia glabra</i>	07	38,5	0,69	M
UCURO ARITU <i>Alcarria aritu</i>	11	38,7	0,79	M
UCUPIRA AMARELA <i>Anterolobium schomburgkii</i>	12	44,0	0,68	D
ACUCU DE PACA <i>Alidina heterophylla</i>	10	44,1	0,80	D
AÇARANDUBA <i>Almilkara huberi</i>	08	45,8	0,94	D
UCU RAINHA <i>Alrosimum rubescens</i>	08	49,6	0,94	D

f = número de toras estudadas

gdc = grau de dificuldade de corte (s/m²)

db = densidade básica (g/cm³)

F = Fácil M = Médio D = Difícil

Tabela 4. Equação para estimativa de produção em madeira serrada (vigas, pernamancas, tábuas, ripões e ripas).

ESPÉCIE N. Comum - N. Científico	EQUAÇÃO				
ANDIROBA Carapa guianensis	Vms	=	0,531	x	Vt
CARDEIRO Scleronema micranthum	Vms	=	0,547	x	Vt
CROBA Jacaranda copaia	Vms	=	0,573	x	Vt
CEDRORANA Cedrelinga catenaeformis	Vms	=	0,618	x	Vt
CUPIÚBA Goupia glabra	Vms	=	0,574	x	Vt
FAVA BOLACHA, MELANCIEIRA Alexa grandiflora	Vms	=	0,531	x	Vt
GITÓ Guarea trichilioides	Vms	=	0,523	x	Vt
GUARIÚBA Clarisia racemosa	Vms	=	0,531	x	Vt
LOURO ARITU Licaria aritu	Vms	=	0,501	x	Vt
LOURO GAMELA Nectandra rubra	Vms	=	0,580	x	Vt
MAÇARANDUBA Manilkara huberi	Vms	=	0,548	x	Vt
MACUCU DE PACA Aldina heterophylla	Vms	=	0,505	x	Vt
MANDIOQUEIRA Qualea sp.	Vms	=	0,556	x	Vt
MARUPÁ Simaruba amara	Vms	=	0,419	x	Vt
PAU RAINHA Brosimum rubescens	Vms	=	0,534	x	Vt
QUARUBARANA Erisma uncinatum	Vms	=	0,572	x	Vt
SUCUPIRA AMARELA Enterolobium schomburgkii	Vms	=	0,521	x	Vt
JCUUBARANA, UCUUBA BRANCA Ostephloeum platyspermum	Vms	=	0,518	x	Vt
UCUUBA PUNÃ Iryanthera tricornis	Vms	=	0,478	x	Vt
UCUUBA VERMELHA Virola sp.	Vms	=	0,522	x	Vt

Vms = Volume estimado de madeira serrada (m³)

Vt = Volume da tora (m³)

Tabela 5. Correlação entre os parâmetros de estudo (entre as médias das 20 espécies).

	R/D	R/Gc	R/Db	Gdc/Db
Coefficiente e correlação (r)	0,24	0,15	0,16	0,77

R = Rendimento

D = Diâmetro médio das toras

GC = Grau de conicidade das toras

Db = Densidade básica

Gdc = Grau de dificuldade de corte

Referências bibliográficas

CEAG-AM - 1975. **Diagnóstico setorial das indústrias de serraria do estado do Amazonas.** Manaus.

Iwakiri, S. - 1983. Utilização de estelite para desdobro de madeiras duras. **Boletim Informativo CPPF**, Manaus, v. 2.

Peck, J. B. - 1983. Projetos madeireiros para a amazônia. **Revista da Madeira**, 381(9-12):

SUDAM - 1981. **Rendimento em serraria de trinta espécies de madeiras Amazônicas**, Belém.

(Aceito para publicação em 20.08.90)